

TDOK-nummer TDOK 2022:0002	Dokumentdatum 2023-01-01	Version 2.0
Fastställt av Chef PLkvtj	Gäller från 2023-06-01	Ersätter Version 1.0
Skapat av Hansson Peter, UHss		Konfidentialitetsnivå 1 Ej känslig

Tunga spårgående arbetsredskap - Tekniska krav

Detta dokument ingår i Trafikverkets ledningssystem och är en del av säkerhetsstyrningssystemet för järnväg. Se särskilda regler för förvaltning av säkerhetstillståndet.

TDOK-nummer
TDOK 2022:0002

Version
2.0

Innehåll

1 Syfte	3
2 Omfattning	3
3 Definitioner	3
4 Ansvar	3
5 TSA maskingrunder	4
6 Tekniska krav	5
6.1 Vägfordon som används som TSA	5
6.2 EN-standard	6
7 Teknisksystemspecifika krav	6
7.1 Vältningförhindrande säkerhetssystem	6
7.2 Hjul	7
7.3 Axellaster	7
7.4 Spårföljarutrustning	7
7.5 Gardjärn	8
7.6 Broms	8
7.7 Kraftöverföring	11
7.8 Ramverk	11
7.9 Kopplingsanordningar	12
7.10 Kommunikationsutrustning	19
7.11 Jordning av TSA, maskin och maskindelar	21
7.12 Läckage	21
7.13 Säkerhetsteknisk utrustning	22
7.14 Elinstallationer	26
7.15 EMC	26
7.16 Last- och utrustningssäkring	27
8 Underhåll	28
9 Referenser	29
Versionslogg	31

TDOK-nummer
TDOK 2022:0002

Version
2.0

1 Syfte

Syftet med dokumentet är att reglera tunga spårgående arbetsredskap (TSA) avseende de tekniska kraven för att ges tillträde till Trafikverkets spåranläggning.

2 Omfattning

Detta dokument ingår i en dokumentserie; strukturen beskrivs i *TDOK 2022:0001 Tunga spårgående arbetsredskap – Operativa och tekniska förutsättningar*.

De tekniska kraven är grunden för vad som kan tillåtas på Trafikverkets spåranläggning men täcker inte alla de krav som t.ex. vilar på innehavaren och tillverkaren av TSA.

Dokumentet:

- riktar sig främst till personal som ska bedöma om TSA uppfyller de tekniska kraven
- ger viktig information till tillverkare, maskinägare, och innehavare men täcker inte alla de krav som åligger dem
- gäller för TSA med normalspårvidd 1435 mm.

Där tillverkare omnämns i detta dokument vilar ansvaret på innehavaren av TSA gentemot Trafikverket att kraven i detta dokument uppfylls.

3 Definitioner

Definitioner redovisas i *TDOK 2022:0001 Tunga spårgående arbetsredskap – Operativa och tekniska förutsättningar*.

4 Ansvar

Den chef i Trafikverket som enligt delegering av beslutanderätt ansvarar för dokumentet, ansvarar även för att dokumentet är uppdaterat och infört i verksamheten.

TDOK-nummer
 TDOK 2022:0002

 Version
 2.0

5 TSA maskingrupper

TSA indelas i tre grupper:

- tvåvägsmaskiner med tillhörande utrustning
- avlyftningsbara maskiner med tillhörande utrustning
- trallor inte självdrivna, med tillhörande utrustning.


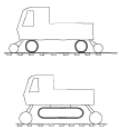
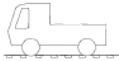
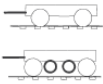
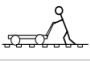
Dessa tre TSA- grupper används för att ställa rätt krav. Med denna indelning kan man även tillämpa EN-standarder i större omfattning.

Standarden för tvåvägsmaskiner med ansluten utrustning (SS-EN 15746) kan i Sverige indelas både som TSA och fordon. Här beskrivs endast TSA.

Tillämpliga krav i EN-standarderna ska för hastighetsintervallet upp till 20 km/tim användas. De gruppsspecifika standarderna anges i kapitel 6.2 "SS-EN-standarder" och i tabell 1 i detta dokument.

Struktur för grupperingar av TSA.

De ljusa fälten visar vad som efter granskning kan komma att klassas som TSA förutsatt att Trafikverkets krav uppfylls. Bärbara maskiner som har totalvikt över 120 kg ska även klassas som TSA.

Standard	Spårgående maskiner		Tvåvägs maskiner	Avlyftningsbara maskiner	Trallor	Bärbara maskiner
	SS-EN 14033-1	SS-EN 14033-2	SS-EN 15746-1	SS-EN 15955-1	SS-EN 15954-1	SS-EN 13977
	SS-EN 14033-3	SS-EN 15746-2	SS-EN 15746-3	SS-EN 15955-2	SS-EN 15954-2	
Schematiska symboler för "maskingruppen"						
Avsedd för järnväg eller väg(terräng)	Järnväg endast		Järnväg och väg	Järnväg endast	Järnväg endast, eller järnväg och väg	Järnväg endast
Byggt och avsedd att framföras på signalerat spår	Ja		Ja ^c Nej ^d	Nej	Nej	Nej
Framdrivningssätt på järnväg	Självdriven ^a	Dragen ^b	Självdriven	Självdriven	Dragen	Manuell
<p>^a Kategori 1, 2, 4 och 6 maskiner. ^b Kategori 3, 5 och 7 maskiner. ^c Kategori 8 maskiner och Kategori 9 maskiner förutsatt att de granskats som fordon och erhållit formellt Fordonsgodkännande för signalerat spår hos Transportstyrelsen. ^d Kategori 9 maskiner. Kategorinumreringen kommer från EN-standarderna. För uppgifter om dessa ska respektive EN-standard läsas.</p>						

Tabell 1. Struktur på EN-standarder för spårarbetsmaskiner för byggnation och underhåll. Tabellen är en svensk modifiering av översiktstabellen i SS-EN 15746-2:2020 tabell E.1 över grupper och specifika EN-standarder.

TDOK-nummer
TDOK 2022:0002

Version
2.0

6 Tekniska krav

De tekniska kraven i detta dokument ska uppfyllas. Innan ett TSA används på Trafikverkets spåranläggning ska det vara provat och värderat för att uppfylla kraven i detta dokument. Förstagångsbesiktning, kontrollbesiktning, daglig funktionskontroll och kraven enligt tillverkaren ska uppfyllas.

Arbetsmiljöverkets krav kopplat till TSA beskrivs i *TDOK 2022:0001*.

Maximalt får två TSA kopplas samman, den dragande TSA får inte ha mer obromsad efterkopplad vikt än sin egen tjänstevikt.

TSA som används på Trafikverkets infrastruktur ska vara utformade och konstruerade för de förhållanden och den miljö som den förekommer och verkar inom. TSA ska ha byggts för svenska förhållanden där fukt, kyla och is- och snöförhållanden inte får leda till:

- Bristande funktion hos TSA
- Driftstörning
- Skador på anläggningen
- Bristande samverkan med järnvägsinfrastrukturen.

6.1 Vägfordon som används som TSA

Vägfordon, terrängmotorfordon och motorredskap som kan övergå till att bli TSA på järnväg, ska uppfylla de krav som beskrivs i detta dokument.

TDOK-nummer
TDOK 2022:0002

Version
2.0

6.2 EN-standard

Följande EN-standarder lyfts fram särskilt, eftersom de utgör grunden för de maskingrupper som anges i detta dokument och för vilka krav som ska tillämpas, se tabell 1:

- *SS-EN 15746-1: Tvåvägsfordon med ansluten utrustning – del 1: Tekniska krav för förflyttning, drift och arbete*
- *SS-EN 15746-2: Tvåvägsfordon med ansluten utrustning – del 2: Allmänna säkerhetskrav*
- *SS-EN 15955-1: Avlyftningsbara maskiner med tillhörande utrustning – del 1: Tekniska krav för framförande, drift och arbete.*
- *SS-EN 15955-2: Avlyftningsbara maskiner med tillhörande utrustning – del 2: Allmänna säkerhetskrav*
- *SS-EN 15954-1: Trailers, Trallor, inte självgående, med tillhörande utrustning – del 1: Tekniska krav för framförande, drift och arbete*
- *SS-EN 15954-2: Trailers, Trallor, inte självgående, med tillhörande utrustning – del 2: Allmänna säkerhetskrav.*

EN-standarderna *SS-EN 15746-1* och *SS-EN 15746-2* är skrivna för både TSA och fordon. Tillämpliga krav för TSA ska användas för hastighetsintervallet 0–20 km/h.

Senaste dokument ska tillämpas.

Tillsatsutrustning ska uppfylla maskindirektivets krav för CE-märkning.

7 Tekniksystems specifika krav

Många av kraven refereras till maskingrupperna och deras EN-standarder som omnämns i tabell 1. Nationella avvikelser från EN-standarder kan förekomma.

7.1 Vältningförhindrande säkerhetssystem

TSA med all dess utrustning ska ha egen balans och stabilitet. Då TSA med tillkopplad utrustning kan förändra balans och stabilitet så att vältningsrisk uppstår måste det finnas ett vältningförhindrande säkerhetssystem.

Ett vältningförhindrande säkerhetssystem ska vara av robust konstruktion och vara aktiverat vid arbete med lyft. Kraven enligt *SS-EN 15746*, *SS-EN 15955* och *SS-EN 15954* ska uppfyllas.

Då tveksamheter råder om TSA kan riskera att välta ska en säkerhetsfaktor, förhållandet mellan stabilitet och vältningsmomentet, räknas fram för att värdera stabiliteten. Förfarandet för uträkning av säkerhetsfaktorn (*Proof of stability against overturning, machine stationary in rail configuration*) beskrivs i *SS-EN 15746-2*, *SS-EN 15955-2* och *SS-EN 15954-2*.

Krav på dokumentation vid besiktning avseende säkerhetsfaktor för stabilitet se *TDOK 2022:0004*.

Gul lampa med fast sken ska användas för att indikera att vältningförhindrande säkerhetssystem (RCI/RCL) är aktiverat på Trafikverkets spåranläggning. Indikeringslampan ska vara placerad så att den kan observeras från alla platser runt om maskinen. För saxliftar, pelarliftar och bomliftar som i sin konstruktion alltid har

TDOK-nummer

TDOK 2022:0002

Version

2.0

vältningsförhindrande säkerhetssystemet inkopplat vid användning ges undantag för kravet om gul lampa.

Trafikverket refererar till *SS-EN 15746*, *SS-EN 15955* och *SS-EN 15954* avseende loggning(registrering) av händelser såvida inte tillverkaren själva ställer krav på detta för vältningsförhindrande säkerhetssystemet.

TSA som är utrustade med loggningsutrustning(registreringsutrustning) enligt tillverkaren ska fungera enligt tillverkarens avsedda användning och krav.

Lastbilskranar

TSA utrustade med lastbilskran (loader crane) från 2011 och som uppfyller kraven enligt utgåva *SS-EN 12999:2011* eller senare giltig utgåva av samma standard och där tillverkaren intygar detta via giltig EG-försäkran om överensstämmelse enligt Maskindirektivet 2006/42/EC och *SS-EN 12999:2011*, behöver inte bygga om redan godkänd konstruktion gällande vältningsförhindrande säkerhetssystem. Detta förutsätter att gul lampa finns för att indikera aktiverat vältningsförhindrande säkerhetssystem och att bakomliggande bevisning hanterar användning av lastbilskran och TSA på järnväg.

Anmärkning: SS-EN 12999:2011 har bedömts täcka de gällande kraven i SS-EN 15746, SS-EN 15955 och SS-EN 15954 avseende vältningsförhindrande säkerhetssystem för lastbil med kran som förekommer som TSA.

Trafikverket förbehåller sig rätten att få ta del av bakomliggande underlag för bevisning.

7.2 Hjul

För TSA ska hjul uppfylla kraven enligt respektive TSA-maskingrudder i *SS-EN 15746*, *SS-EN 15955* och *SS-EN 15954*.

För TSA gäller att q_R -mättet ska vara större än 6,5 mm.

Alla TSA med spårföljande hjul med mindre hjuldiameter än 330 mm ska särskilt SoS-planeras enligt *TDOK 2016:0289*.

Det ska vara rätt lufttryck i gummihjul enligt tillverkarens användarmanual för TSA som ska användas på järnväg.

7.3 Axellaster

Maximala axellaster ska följa kraven för hjuldiameter och maximala hjullaster enligt respektive TSA-maskingrudder i *SS-EN 15746*, *SS-EN 15955* och *SS-EN 15954*.

7.4 Spårföljarutrustning

Krav på spårföljarutrustning och dess funktion ska följa *SS-EN 15746* som beskriver hur rätt anläggning mot rälsen med spårföljarhjul i kombination med gummihjul ska uppnås.

Inga andra användningslägen avseende spårföljarutrustningen är tillåtna än vad tillverkaren godkänt TSA för. Om TSA ska användas i fler än ett av spårföljarutrustningens användningslägen enligt kategorierna 9A, 9B eller 9C i *SS-EN 15746* ska tillverkaren uppfylla kraven i *SS-EN 15746*.

TDOK-nummer
TDOK 2022:0002

Version
2.0

7.5 Gardjärn

TSA ska uppfylla följande krav:

TSA-grupp	Sökväg till krav
Tvåvägsmaskiner	SS-EN 15746-2”Lifeguard”.
Avlyftningsbara maskiner med tillhörande utrustning	SS-EN 15955-2”Lifeguard”.
Trallor, inte självdrivna, med tillhörande utrustning	SS-EN 15954-2”Lifeguard”.

7.6 Broms

7.6.1 Funktionella krav broms

Färdbroms, katastrofbroms och parkeringsbroms ska finnas på alla självdrivna TSA.

TSA utan egen framdrivning t.ex. trallor som har godkänts för användning på Trafikverkets spåranläggning efter 2013-06-01 ska vara utrustade med minst katastrofbroms och parkeringsbroms.

TSA utan egen framdrivning som saknar egen broms t.ex. trallor som har godkänts för användning på Trafikverkets spåranläggning före 2013-06-01 ska vara utrustade med och använda säkerhetslina vid sammankoppling med annan enhet och ska säkras mot okontrollerad rullning vid uppställning.

Bromsen ska klara av att säkra och hålla TSA stilla, så det inte kan komma i okontrollerad rullning.

Bromsen ska vara konstruerad så att den inte orsakar problem vid bogsering eller transport.

Vid haveri eller transport ska TSA kunna frikopplas från drivning och bromsning för att kunna förflyttas. Särskilda rutiner ska finnas i tillverkarens användarmanual för när och hur frikoppling får utföras för att förhindra okontrollerad rullning. När tillverkaransvaret fallit ska innehavaren ha beskrivna rutiner för detta.

Bromsen ska vara dimensionerad och godkänd för att klara 40 promilles lutning utan att TSA kommer i rullning.

Bromsen ska vara fast monterad på TSA. Bromssystemet ska vara anpassat så att det inte under normala driftförhållanden (friktionstal $\geq 0,12$) finns risk för hjullåsning.

TSA som är avsedd för förflyttning med handkraft (muskelkraft) längs spåret ska förhindras från frirullning med bromsanordning och frigörningsutrustning motsvarande ”dödmansgrepp”.

7.6.2 Bromskombinationer

Kombinationer av TSA ska uppfylla samma bromskrav som ett enskilt TSA.

TDOK-nummer
TDOK 2022:0002

Version
2.0

7.6.3 Maximala stoppsträckor

De maximala stoppsträckorna i nedanstående tabell inkluderar eventuell tillsättnings- och bromsningstid för bromsen.

Hastighet [km/h]	Hastighet [m/s]	Maximal stoppsträcka [m]
8	2,2	6
10	2,8	9
16	4,5	18
20	5,5	27

Tabell 2. Maximala stoppsträckor, följer kraven i SS-EN 15746-2 och ska gälla samtliga TSA-grupper.

Ovanstående stoppsträckor ska uppfyllas oavsett last och tillåtna efterkopplade vikter för TSA. Tabellen avser plant spår.

Innan ett TSA kan tillåtas på Trafikverkets spårplanering ska det vara bromsprovat och värderat för att visa att kraven uppfylls. Bromsprovet ska vara genomfört för samtliga bromssystem på torrt, rakt och horisontellt spår. Stoppsträckan räknas från det att bromsreglaget ansätts, till det att TSA stannat helt. Den maximala stoppsträckan ska inte överskridas.

7.6.4 Bromssystem

Broms delas in i fyra huvudsakliga bromssystem:

- färdbroms
- parkeringsbroms
- katastrofbroms
- nödbroms.

Systemkonstruktionen ska säkerställa bromsning på enskilt eller sammankopplade TSA. Bromssystemen för sammankopplade TSA ska vara kompatibla. Det ska finnas tillräcklig luft- eller energikapacitet för att systemet ska vara tillförlitligt.

Om TSA har möjlighet att framföras från olika manöverplatser ska bromsreglagen fungera på samtliga platser.

Lufttankvolymen på TSA med tryckluftssystem ska räcka till minst tre direkt på varandra följande bromsningar med maximal rörelse på bromscylindrarna och med kompressorn på normalt varvtal. Kravet omfattar även när TSA är sammankopplat med ett annat TSA.

7.6.5 Färdbroms

Alla självdrivna TSA ska vara utrustade med färdbroms.

Färdbromssystemet ska ha rätt kapacitet och prestanda för att uppfylla kraven på stoppsträckor enligt *tabell 2 Maximala stoppsträckor* i detta dokument.

TDOK-nummer
TDOK 2022:0002

Version
2.0

TSA ska uppfylla följande krav:

TSA-grupp	Sökväg till krav
Tvåvägsmaskiner	SS-EN 15746-1 och SS-EN 15746-2, bromskrav i standarderna.
Avlyftningsbara maskiner med tillhörande utrustning	SS-EN 15955-1 och SS-EN 15955-2, bromskrav i standarderna.
Trallor, inte självdrivna, med tillhörande utrustning	SS-EN 15954-1 och SS-EN 15954-2, bromskrav i standarderna.

Prov av färdbrömsystem ska uppfylla kraven i ovanstående SS-EN-standarder för respektive TSA-grupp.

7.6.6 Parkeringsbroms

Systemet ska kunna hålla kvar TSA på lutande spår, och bromsfunktionen ska bibehållas utan operatörens närvaro. Med parkeringsbroms avses ett fast monterat system. Parkeringsbromsen ska vara konstruerad så att inte någon oavsiktligt eller obehörig kan frilägga en aktiverad parkeringsbroms.

Parkeringsbromsen ska vara dimensionerad för att klara 40 promilles lutning. Maximal tillåten last och tillåten efterkopplad vikt ska vara inkluderad.

TSA ska uppfylla följande krav:

TSA-grupp	Sökväg till krav
Tvåvägsmaskiner	SS-EN 15746-1 och SS-EN 15746-2, bromskrav i standarderna.
Avlyftningsbara maskiner med tillhörande utrustning	SS-EN 15955-1 och SS-EN 15955-2, bromskrav i standarderna.
Trallor, inte självdrivna, med tillhörande utrustning	SS-EN 15954-1 och SS-EN 15954-2, bromskrav i standarderna.

TDOK-nummer
TDOK 2022:0002

Version
2.0

7.6.7 Katastrofbroms

Alla TSA ska vara utrustade med katastrofbroms. Med katastrofbroms avses alla säkerhetsanordningar som aktiverar ett draget TSA:s broms då kontakten bryts mellan enheterna. Säkerhetslina ska användas då katastrofbroms saknas.

TSA ska uppfylla följande krav:

TSA-grupp	Sökväg till krav
Tvåvägsmaskiner	SS-EN 15746-1 och SS-EN 15746-2, bromskrav i standarderna.
Avlyftningsbara maskiner med tillhörande utrustning	SS-EN 15955-1 och SS-EN 15955-2, bromskrav i standarderna.
Trallor, inte självdrivna, med tillhörande utrustning	SS-EN 15954-1 och SS-EN 15954-2, bromskrav i standarderna.

7.6.8 Nödbroms

Där tillverkaren har utrustat TSA med nödbromsfunktion så ska den fungera på spåranläggningen. TSA har inte vanligtvis eget separat bromssystem som kallas nödbroms. Utförs nödstopp och bromsning sker i spår är det nödbromsning som utförs ofta med andra bromssystem.

Nödbroms ska klara färdbromsens maximala stoppsträckor. Nödbromsen ska kunna hålla ett maximalt lastat TSA stillastående med högsta tillåten efterkopplad vikt motsvarande kraven för parkeringsbroms.

Nödbromsen ska aktiveras i de fall där ett nödstopp ställer krav på nödbromsfunktion enligt Arbetsmiljöverkets krav.

7.7 Kraftöverföring

Fångjärn och fångvajer

Fångjärn eller fångvajar ska finnas runt tekniska komponenter som kan orsaka olycka, skada och driftstörningar i spåranläggningen.

7.8 Ramverk

Ramen, balkar och bärande kaross.

Ramen ska klara de gångdynamiska förhållandena, ha rätt vridstyvhet och rätt geometri vid järnvägsdrift.

Där TSA i sin ramkonstruktion har midjestyrning ska rakläge kunna upprätthållas och vara utrustad med låsning. Låsning till rakläge ska inte försämra möjligheterna till rätt gångegenskaper och vridstyvhet t ex att funktioner hos pendelaxlar eller vridning i midjan som ska kompensera skevning i spåret uppfylls.

Där TSA i sin ramkonstruktion inte har midjestyrning men däremot har vridfunktioner på hjulen ska dessa kunna säkras i rakt läge vid järnvägsdrift.

TDOK-nummer
TDOK 2022:0002

Version
2.0

7.9 Kopplingsanordningar

TSA ska uppfylla kraven på kopplingsanordningar som anges i detta dokument.

Kopplingsanordningar används som beteckning för koppling, stångkoppel, skruvkoppel, buffert eller övergångskoppel.

Koppling

Med *koppling* avses en anordning som är fast monterad på ett TSA eller spårfordon och medger ihopkoppling med en stångkoppelsände, skruvkoppel, en annan koppling eller ett övergångskoppel. Även automatkoppel och dragkrok för skruvkoppel (SS-EN 15566 krok) räknas här som koppling.

Stångkoppel

Med *stångkoppel* avses en anordning vars ändar medger ihopkoppling med kopplingar fast monterade på arbetsredskapet eller med övergångskoppel. Stångkopplet ska överföra både drag- och tryckkrafter. En i dagligt tal betecknad *dragstång* är ett *stångkoppel*.

Övergångskoppel

Övergångskoppel är ett specialfall av stångkoppel, bestående av två stångkoppelsändar med mycket kort eller ingen stång. Det används vid ihopkoppling av två kopplingar av olika typer alternativt en stångkoppelsände och en koppling.

7.9.1 Säkerhetslina och nödkoppel

Säkerhetslina

Säkerhetslina ska finnas och användas då katastrofbroms saknas.

Säkerhetslina betecknar en vajer och ska klara en brottkraft av minst 50 kN som förbinder dragande och draget TSA. Säkerhetslinans funktion är att hålla samman två sammankopplade TSA, om någon kopplingsdetalj skulle brista eller koppla ur.

Säkerhetslinan ska löpa obruten mellan de sammankopplade enheterna och ha så lite slack som möjligt.

Infästningarna (via ram, krokar, öglor och liknande) till säkerhetslinan på TSA ska vara konstruerade för brottkraft minst 50 kN i den riktning säkerhetslinan kan förväntas belasta dem.

Kedja är inte tillåtet som säkerhetslina.

Nödkoppel

Nödkoppel används vid bärgning eller bogsering av havererat TSA eller spårfordon.

Nödkoppel och nödkopplingsanordningar ska medfölja som en del av TSA:s utrustning. Nödkoppel ska kunna anpassas till standard dragkrok och skruvkoppel (SS-EN 15566), eventuella buffertar (SS-EN 15551) eller alternativt ha övergångskoppel som möjliggör anpassning.

Nödkoppel kan ha restriktioner t.ex. hastighet. Tillverkaren ansvarar för att nödkopplet är anpassat för respektive TSA och har de villkor som behövs för användning. Detta ska vara beskrivet i användarmanualen.

Trafikverket hänvisar till kraven i SS-EN 15746, SS-EN 15955 och SS-EN 15954 avseende nödkoppel.

TDOK-nummer
TDOK 2022:0002

Version
2.0

7.9.2 Kopplingsklasser

Alla vanligt förekommande kopplingsdetaljer indelas i detta dokument i olika kopplingsklasser. Kopplingsklasserna anger till vilka TSA- vikter en kopplingsdetalj får användas. Klassningen innebär inte att alla koppel är kompatibla med varandra.

TSA kopplingsdetaljer ska uppfylla följande krav:

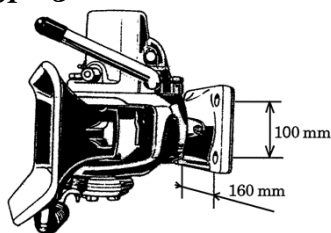
- kopplingsklassen ska vara anpassad för de aktuella vikterna
- säkerhetsanordningarna ska vara anpassade för rätt kombination, t.ex. krav på säkerhetslina.

Fastställande av tillåten vikt

En koppling som är klassad K14 kan t.ex. anslutas till en koppling klass K6 om de är kompatibla med varandra, men det är den svagaste kopplingsklassen som avgör maximalt tillåten vikt.

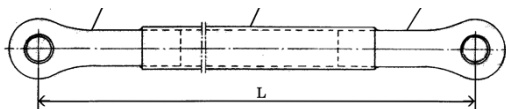
7.9.3 Beskrivning av kopplingstyper

Typ 03



Koppling Typ 03	Kopplingsklass K35/K50	Lastbilskoppling enligt DIN 74051 - 40 A -150 (D-värde 120 kN)
Rekommenderad monteringshöjd: ca 700 mm över rälsöverkant. Mindre måttavvikelser från DIN kan accepteras.		

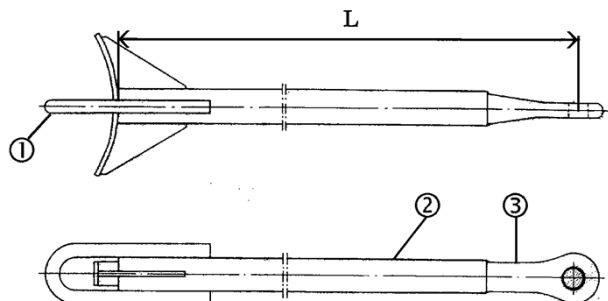
Typ 04



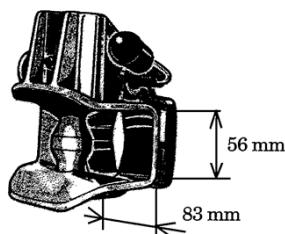
Stångkoppel Typ 04	Kopplingsklass K35	Lastbilsögla - Lastbilsögla
Pos 1 Dragögla DIN 74054 - 40 A - 65 x 55 Pos 2 Rör 70 x 5,6 Stål 2172 Ritn nr Baur 3669, art nr 6711305 (L = 2 500 mm)		

TDOK-nummer
TDOK 2022:0002

Version
2.0

Typ 05


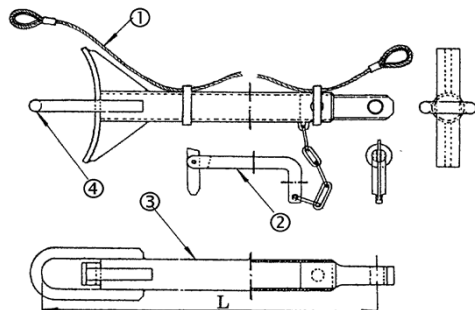
Stångkoppel	Kopplingsklass	UIC-ögla - Lastbilsögla
Typ 05	K35	
Pos 1 «UIC-ögla» min Ø 22 mm stål 2172 Pos 2 Rör 70 x 5,6 stål 2172 Pos 3 Dragögla DIN 74054 - 40 A - 65 x 55 Ritn nr Baur 2741, art nr 6711300 (L = 2 505 mm)		

Typ 06


Koppling	Kopplingsklass	Lätt lastbilskoppling
Typ 06	K6	enligt DIN 74051 - 40 A 150 (D-värde 18 kN)
Rekommenderad monteringshöjd: 300 - 700 mm över rälsöverkant. Mindre måttavvikelser från DIN kan accepteras.		

TDOK-nummer
TDOK 2022:0002

Version
2.0

Typ 15


Får ej användas utan säkerhetsanordning säkerhetslina. Fast monterad på stångkoppel.

Stångkoppel	Kopplingsklass	Bn Y1
Typ 15	K14	

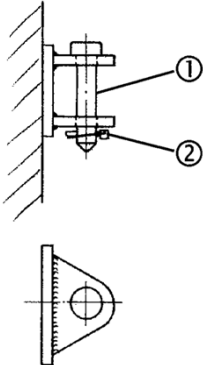
Pos 1 Säkerhetslina, brottkraft min 50 kN

Pos 2 Bult/sprint, min diameter 22 mm, stål 2144, ritn nr 1MM-429

Pos 3 Rör, 60 x 4,5, stål 1412, ritn nr 1MM-429

Pos 4 «UIC-ögla», min diameter 22 mm, ritn nr 1MM-429

Ritn nr 1MM-429, art nr 167 630 (L = 1 600 mm, ej pos 1)

Typ 17


Betecknas "Clevis" i EN-standarderna för TSA

Koppling	Kopplingsklass	
Typ 17	K14	
Säkerhetslina, brottkraft min 50 kN		
Pos 1 Bult min diameter 22 mm		
Pos 2 Låssprint, fjäderstål, valfri typ		

Vid förfrågan om ritningar på koppel kontakta Trafikverket, 781 89 Borlänge eller trafikverket@trafikverket.se.

TDOK-nummer
TDOK 2022:0002


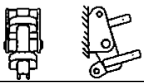
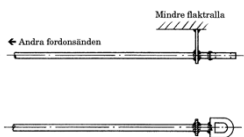

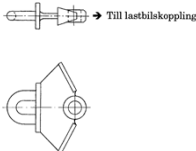
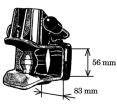


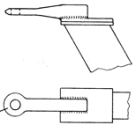
Version
2.0

7.9.4 Tabell för kopplingsanordningar

I nedanstående tabell anges kopplingsdetaljer och vilken kopplingsklass de får användas till.

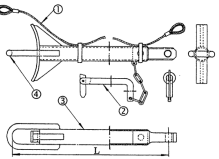
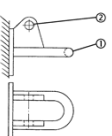
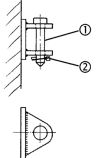
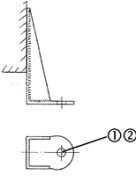
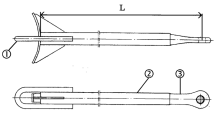
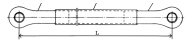
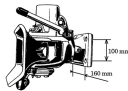
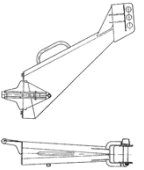
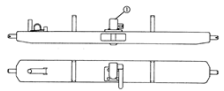
I kolumnen för "Gällande kopplingstyper" anges de som gäller med ett **G**.
Kopplingstyp markerad **S** är under avveckling och kommer efter hand att utgå.

Kopplingsdetaljer som inte tillåts för nya och ombyggda TSA anges med ett **S**.

Kopplingsklass	Kopplingsdetalj	Typ	Anm	Gällande kopplings-typer
K6 max 6 ton		07	Får ej användas utan säkerhetsanordning säkerhetslina. Fast monterad på stångkoppel.	S
		08		S
		09		S
		10		S
		11		S
		06		G
		12		S
		13		S
		14		S

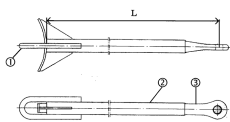
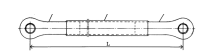
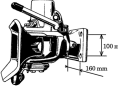
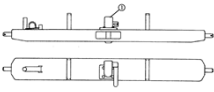
TDOK-nummer
 TDOK 2022:0002

 Version
 2.0

K14 max 14 ton		15	Får inte användas utan säkerhetsanordning säkerhetslina. Fast monterad på stångkoppel.	G
		16		S
		17	I ENstandard 15954-1 benämns det svenska kopplet Typ 17 som "Clevis".	G
		18		S
K35 max 35 ton		05		G
		04		G
		03		G
		19		S
		20	Får användas med 2 säkerhetslinor. Ska inkopplas till samma räler i båda ändar av spårspannet.	G

TDOK-nummer
TDOK 2022:0002

Version
2.0

K50 max 50 ton		05		G
		04		G
		03		G
		20	Säkerhetslina fast monterad på kopplingsdetaljen samt katastrofbroms	S

Det är tillverkarens ansvar att dokumentera tillkommande kopplingsdetaljer, t.ex. andra längder på stångkoppel. Dokumentationen ska beskriva:

- bakomliggande bevisning och beräkningsunderlag för konstruktionsförändringen samt vilken kopplingsklass som förändringen har lett till.
- tillåten användning, vilka koppelanordningar den är anpassad för och vilka begränsningar den har.

Stångkoppel och nödkoppel ska ha märkning som anger:

- Tillverkarens namn
- Tillåten kopplingsklass (enligt tabell ovan)
- Specifik identitet.

Märkningen på stångkoppel och nödkoppel, ska vara tydligt läsbar, beständig och svår att oavsiktligt avlägsna. Märkningen kan utföras t.ex. genom att vara nitad eller svetsad märkplåt, alternativt stadigt anbringad märkbricka i kedja eller vajer. Vid identifieringsmärkning med stansning ska regler följas enligt *VVFS 2003:27 Vägverkets föreskrifter om motorredskap*. Märkningen får inte påverka hållfastheten och ska följa tillverkarens anvisningar för detta.

Innan användning på Trafikverkets spåranläggning ska nya stångkoppel och nödkoppel förstagsbesiktas.

Alla stångkoppel och nödkoppel som ska användas tillsammans med TSA på Trafikverkets spåranläggning ska årligen kontrollbesiktas. Tillhör stångkoppel och nödkoppel specifik TSA ska dessa medföras och besiktas tillsammans med TSA. För krav på kontrollbesiktningsdekal på stångkoppel (dragstång) se *TDOK 2022:0004* kap. 6.7.2.

Koppelkula med kulhandske av vägfordonstyp tillåts *inte* för användning på Trafikverkets spåranläggning. Här avses t.ex. kula av typen 50, 60 eller 80 mm.

TDOK-nummer
TDOK 2022:0002

Version
2.0

7.10 Kommunikationsutrustning

Kommunikationsutrustning på TSA ska finnas för att:

- förmedla information eller instruktion
- varna personal i spårområdet
- hålla kontinuerlig kontakt mellan berörd personal
- se eller uppfatta hinder och faror i spårområdet.

7.10.1 Telefon, radio och antenner

TSA som är utrustade med antenner ska uppfylla kraven i *TDOK 2015:0289 - BVS 545.43501 Telesystem. Krav på yttre antenn på järnvägsfordon.*

Vissa typer av antenner kan vara i ett kapslat utförande och därmed inte vara elektriskt ledande men dessa ska vara typprovade och godkända enligt standard för järnvägsanvändning se *TDOK 2015:0289*.

För TSA som har antenner och tillverkaren kan ansvara för att antennen alltid är skyddad och inte kan komma i kontakt med kontaktledningen se *TDOK 2015:0289 kapitel Omfattning*.

I Trafikverkets krav ska ingå även GPS-antenner.

De TSA som är utrustade med GSM-R ska även följa Transportstyrelsens krav i dokumentet *Transportstyrelsens föreskrifter och allmänna råd om nationella regler för järnvägsfordon*.

7.10.2 Invändig märkning

Märkningen ska vara väl synlig och vara tillgänglig på operatörs- och manöverplats samt varna för utgång mot intilliggande spår.

Uppgifter om TSA största tillåtna hastighet vid användning på Trafikverkets spåranläggning ska vara angivet vid operatörsplats. Hastighet enligt tillverkarens rekommendationer, däremot aldrig högre än 20 km/h.

Elsäkerhetsmärkning ska finnas på tillträdesvägar som kan medföra att personal riskerar att komma inom närområdet (1,4 m för 15 kV) för kontaktledning.

Elsäkerhetsmärkningar ska följa kraven enligt *SS-EN ISO 7010:2020, Warning; Electricity W012*.

Tillverkaren ska uppfylla kravet på märkning enligt *SS-EN 15746, SS-EN 15954* och *SS-EN 15955*.

7.10.3 Yttre märkning

Elsäkerhetsmärkning ska finnas på tillträdesvägar som kan medföra att personal riskerar att komma inom närområdet (1,4 m för 15 kV) för kontaktledning.

Elsäkerhetsmärkningar ska följa kraven enligt *SS-EN ISO 7010:2020, Warning; Electricity W012*.

SS-EN 15746-2:2010 Tvåvägsfordon med ansluten utrustning - Del 2: Allmänna säkerhetskrav.

TDOK-nummer

TDOK 2022:0002

Version

2.0

Fast monterade stegar och trappor som sträcker sig över 2 m från räls överkant ska vara försedda med en varningsskylt (blixtpil) enligt kraven i *SS-EN ISO 7010:2020, Warning; Electricity W012*. Blixtpil.

Alla lösa stegar och andra långa föremål över 2 m ska uppfylla kraven enligt *TDOK 2016:0289 Säkerhet vid aktiviteter i spårområdet*.

TSA dekal

TSA ska vara utrustad med TSA-dekal, dekalen klistras på väl synlig plats på båda sidor, enligt *TDOK 2022:0004*.

TSA-dekalen har två huvudsakliga syften, det ena är att tydligt skilja TSA från spårfordon och det andra är att informera om att TSA i något läge kan överskrida statistiska referensprofilen TSA.

TSA ska i allmänhet alltid anses vara profilöverskridande och ska SoS-planeras för detta enligt *TDOK 2016:0289 Säkerhet vid aktiviteter i spårområdet*.

Kontrollbesiktningsdekal

Efter godkänd besiktning ska TSA förses med *kontrollbesiktningsdekal*, dekalen klistras på väl synlig plats, enligt *TDOK 2022:0004*.

Entreprenörens egen märkning

Entreprenörens egen märkning tillåts förutsatt att den inte inverkar eller kommer i konflikt med annan märkning som Trafikverket ställer krav på.

Identitetsmärkning

TSA ska ha ett stansat eller pressat unikt ramnummer beständigt i ram (primär märkning). Saknas ram ska detta vara utfört i annan bärande del som inte utan svårighet kan bytas ut. Märkningen/ramnumret ska vara tydlig att läsa och svår att avlägsna. Märkningen/ramnumret ska vara så placerad, att den i möjligaste mån är skyddad från skador och inte döljs av eftermonterade utrustningsdetaljer. Nya och ombyggda TSA ska från och med 2019-01-01 även ha en sekundärplåt nitad eller svetsad fast där ramnummer anges (sekundär märkning).

Primär- och sekundärmärkning av identitet ska följa kraven på Identifieringsmärkning enligt *VVFS 2003:27 Vägverkets föreskrifter om motorredskap*.

Ramnumrets placering ska anges i handhavandemanual.

Platser för identitetsmärkning på specifikt TSA ska anges i protokollet vid förstagångsbesiktningen.

För identitetsmärkning av stångkoppel och nödkoppel se kap. 7.9.4.

7.10.4 Ljus och belysning

TSA ska vara utrustad med ljus och belysning för den av tillverkaren avsedda och tillåtna användningen inom spårområdet.

7.10.5 Ljud och ljudsignalering

TSA ska vara utrustad med ljud och ljudsignaler för den av tillverkaren avsedda och tillåtna användningen inom spårområdet.

TDOK-nummer
TDOK 2022:0002

Version
2.0

7.11 Jordning av TSA, maskin och maskindelar

Alla elektriskt ledande delar på maskinen inklusive deras tillsatsutrustningar ska vara potentialutjämnade och anslutna till rälspotentialen till de båda rälerorna, med en elektrisk ledningsförmåga som motsvarar minst 50 mm² kopparledare. Delar som inte är elektriskt anslutna, dvs separerade med hjälp av elastiska stöd, gummifjädrar, mellanliggande infästningar av plastmaterial och liknande, ska vara anslutna med förbindningar i enlighet med EN 50153.

Det elektriska motståndet från maskinens högsta punkt till rälsen, samt från samtliga enheter bestående av en eller flera sammansatta elektriskt ledande delar som kan komma i kontakt med nedfallen kontaktledning, får inte överskrida 0,15 Ω och ska vara verifierat genom mätningar i enlighet med kraven i EN 50153.

Förekommer takutrustningar t ex belysta taks skyltar, lyktramber av olika slag, sökarlykta, varningslykta, utvändigt monterade klimatanläggningar (AC) eller lasermätutrustningar ska dessa även uppfylla jordningskraven fullt ut inklusive föreskriven ledningsförmåga.

Utrustningar som inte kan jordas och som förekommer på fordonets eller utrustningens utsida ska vara i ett utförande som är säkert isolerat. Isolationen ska i sådant fall säkerställas i enlighet med EN 50153.

Spårföljarhjul och järnväghjul ska inte vara elektriskt isolerade.

TSA ska uppfylla följande krav:

TSA-grupp	Sökväg till krav
Tvåvägsmaskiner	SS-EN 15746, "Equipotential bonding".
Avlyftningsbara maskiner med tillhörande utrustning	SS-EN 15955, "Equipotential bonding".
Trallor, inte självdrivna, med tillhörande utrustning	SS-EN 15954, "Equipotential bonding".

7.12 Läckage

TSA får inte genom läckage orsaka spårhalka, skada spåranläggningen eller dess funktion. TSA får inte heller skada annan närliggande järnväg eller väg, riskera el- och trafiksäkerheten, skada omgivning eller tredje part.

Vätske- och gasläckage

Med läckage avses läcka från hydraulsystem, bränslesystem, kyl- och smörjsystem och övriga system.

Skydd- och uppsamlingsanordningar ska finnas. Dessa ska vara utformade utifrån TSA:s nyttjande, systemtryck och vätskor samt gasers farlighet.

TSA ska vara utrustade med rätt dimensionerad miljöakututrustning utifrån förekomst av oljor och vätskor och dess användning för att kunna samla upp läckage.

TDOK-nummer
TDOK 2022:0002

Version
2.0

7.13 Säkerhetsteknisk utrustning

7.13.1 Hastighetsbegränsare

Självdrivna TSA som kan överskrida 20 km/h ska vara utrustade med hastighetsbegränsare. Den ska begränsa hastigheten på spåret till 20 km/h.

7.13.2 Sväng- och höjdbegränsande säkerhetssystem

TSA inklusive tillsatsutrustning ska kunna inrymmas i den statiska referensprofilen TSA som beskrivs i *TDOK 2015:0143 Fordonsprofiler, Dimensionering av järnvägsfordons yttermått*.

TSA inklusive tillsatsutrustningar ska klara att begränsa sväng- och höjdfunktioner, nödmanövrering av utrustningar enligt kraven i detta dokument samt uppfylla kraven enligt nedan:

- *SS-EN 15746, SS-EN 15955 och SS-EN 15954* för respektive maskingrupp
- *TDOK 2015:0223 Elsäkerhetsföreskrifter för arbete på eller nära järnvägsanknutna högspännings- och tågvärmeanläggningar*
- *TDOK 2016:0289 Säkerhet vid aktiviteter i spårområdet*
- *TDOK 2015:0143 Fordonsprofiler, Dimensionering av järnvägsfordons yttermått*.

Handhavandemanual ska finnas från tillverkaren och beskriva användning, underhåll och kontroller av system för midjelås, nödmanövrering, sväng- och höjdbegränsningsfunktioner.

TSA med utrustning inklusive tillsatsutrustning som i arbetsläget inte inryms inom tillåten statisk referensprofil TSA t.ex. liftar, kranar, plogvingar och transportband ska vara utrustad med sväng- och höjdbegränsande säkerhetssystem.

Sväng- och höjdbegränsningen tillåts ha urkopplingsbar funktion. Denna urkopplingsbara funktion ska kräva medveten handling och syftar till att skydda mot omedveten urkoppling. Arbeten som kräver urkoppling ska i SoS-planeringen enligt *TDOK 2016:0289* särskilt ha omhändertagit dessa risker.

Svängbegränsande säkerhetssystem

Syftet med svängbegränsande säkerhetssystemet är att minimera risken för att omedvetet överskrida tillåten statisk referensprofil TSA och riskera att inkräkta på intilliggande spår, med någon del av TSA, utrustning och last.

TDOK-nummer
TDOK 2022:0002

Version
2.0

Svängbegränsande säkerhetssystem ska ha följande funktion:

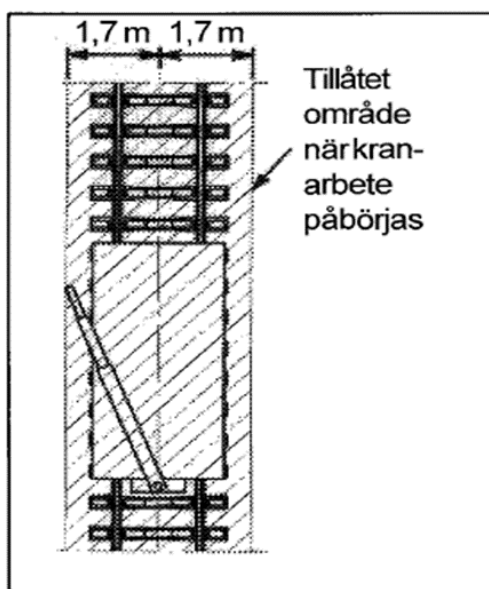
- När ett arbetspass med TSA påbörjas ska svängbegränsningen automatiskt* vara inkopplad på TSA båda sidor (figur 1). Svängbegränsningen ska förhindra att TSA, dess utrustning och last kommer längre ut än 1,7 m enligt *TDOK 2015:0143* från egen spårmitt.

*De TSA som är utrustade med svängbegränsare men, saknar automatik att i normalläge vara inkopplad för svängbegränsning på båda sidor, ska särskilt planeras för de risker som kan förekomma vid intilliggande spår enligt krav i *TDOK 2016:0289* och *TDOK 2022:0001*.

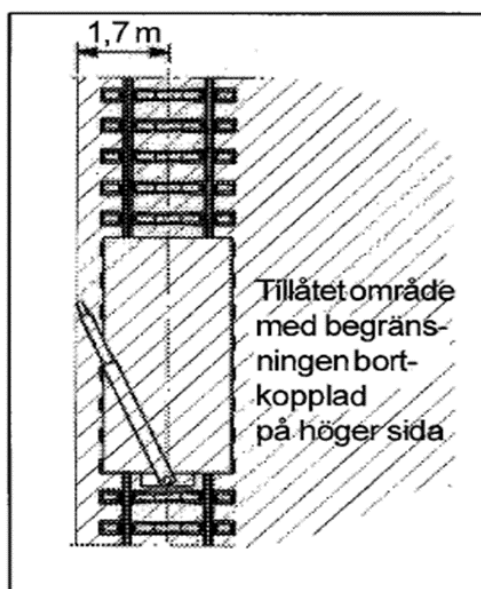
- Teknik ska finnas på TSA för att operatören ska kunna koppla bort svängbegränsningen på höger eller vänster sida av TSA (figur 2). Vid en bortkoppling ska alltid SoS-planeringen enligt *TDOK 2016:0289* ha genomförts. Teknik ska finnas som förhindrar att oavsiktlig handling leder till bortkoppling.
- Automatisk återställning** till begränsning på båda sidor ska ske vid arbetspassets slut t.ex. övergång till TSA förflyttning, avaktiverad operatörsplats eller oanvänd funktion.

**De TSA som har svängbegränsare men saknar automatisk återställningsfunktion vid arbetspassets slut, ska särskilt planeras för de risker som kan förekomma vid intilliggande spår enligt *TDOK 2016:0289*.

- Vid arbetspassets slut ska teknik finnas för att manuellt kunna återställa svängbegränsningsfunktionen till att vara begränsad åt båda hållen.



Figur 1



Figur 2



TDOK-nummer
TDOK 2022:0002

Version
2.0

Höjdbegränsande säkerhetssystem

Syftet med höjdbegränsande säkerhetssystemet är att minimera risken för att omedvetet överskrida tillåten statisk referensprofil TSA i höjddled med någon del av TSA, dess utrustning och last. Höjdbegränsare ska minska risken att:

- skada el- och signalanläggning
- inkräkta på intilliggande spår*
- skada spåranläggningen

* En förflyttning i höjddled skapar även risker för det geometriska sidoläget beroende av utrustning och mekanisk geometri.

Höjdbegränsande säkerhetssystem ska även tillämpas för begränsning för utrustningar som är profilöverskridande nedåt vid arbete och som kan skada spåranläggningen eller skapa risker för urspårning.

Höjdbegränsande säkerhetssystem ska ha följande funktion:

- När ett arbetspass med TSA påbörjas ska höjdbegränsningen vara automatiskt inkopplad för att förhindra TSA, dess utrustning och last att överskrida övre och i förekommande fall nedre delen av den tillåtna statistiska referensprofilen TSA.
- TSA ska ha teknik för att operatören ska ha möjlighet att bortkoppla höjdbegränsningen. Vid en bortkoppling ska alltid SoS-planering enligt *TDOK 2016:0289* ha genomförts. Teknik ska finnas som förhindrar att oavsiktlig handling leder till bortkoppling.
- Automatisk återställning till begränsning ska ske vid arbetspassets slut t ex övergång till TSA förflyttning, avaktiverad operatörsplats eller oanvänd funktion. Vid arbetspassets slut ska teknik finnas för att manuellt kunna återställa höjdbegränsningsfunktionen till att vara begränsad i höjddled.

Säkring av utrustningar vid förflyttning

Vid förflyttning i arbetsläget i spår ska utrustning vara förhindrad att röra sig i någon riktning på grund av skakningar, centrifugalkraft eller andra krafter som kan uppstå.

Det ska finnas möjlighet att säkra utrustning med en låsning, i form av t ex. en sprint, vire eller annan fast anordning för låsning.

Sikt vid förflyttning av TSA med tillhörande utrustningar

Det ska finnas geometriska förutsättningar för sikt mot tillhörande utrustningar t ex utfälld kranarm eller lift, för att förhindra skador och påkörning av spåranläggningen vid förflyttning längs spåret.

Nödmanövrering av utrustningar

Nödmanövreringsfunktion ska finnas på TSA som när TSA slutar fungera, ska kunna återföra utrustning inklusive tillsatsutrustning inom *Statisk referensprofil TSA* enligt *TDOK 2015:0143*. Kraven för nödmanövreringssystem återfinns i *SS-EN 15746, 15955, 15954*.



TDOK-nummer

TDOK 2022:0002

Version

2.0

TSA med utrustning inklusive tillsatsutrustning ska kunna frikopplas t.ex. mekaniskt eller hydrauliskt och genom detta möjliggöra att med extern kraft kunna återföra och möjliggöra säkring av utrustningar, inom *Statisk referensprofil TSA*, för att klara förflyttning eller avetablering.

Övergångsregler:

- Nya och ombyggda TSA ska från och med 2021-01-01 ha nödmanövreringssystem för alla utrustningar inklusive tillsatsutrustningar som kan överskrida *Statisk referensprofil TSA* i *TDOK 2015:0143*.
Inklusive tillsatsutrustningar innebär att TSA:s nödmanövreringssystem ska ha funktion och kapacitet att återföra tillsatsutrustning inom referensprofilen.
- TSA utrustade med kran och lift ska från och med 1993-10-15 vara utrustad med nödmanövreringssystem.
- TSA med utrustning inklusive tillsatsutrustning som saknar krav på nödmanövreringssystem ska SoS-planeras enligt *TDOK 2016:0289*.

7.13.3 Nödstopp

Nödstopp ska finnas och kunna stoppa farliga förlopp eller då risk för detta föreligger så snabbt som möjligt, *t ex rörelse mot trafikerat spår, andra TA/TSA/spårfordon, hinder i spår, personal i spår och elfara*.

Nödstopp ska inte ge upphov till ytterligare risk.

TSA ska uppfylla nödstoppskraven i *2006/42/EG Maskindirektivet, AFS 2008:3 Maskiner* och *AFS 2006:04 Användning av arbetsutrustning, SS-EN ISO 13850:2015, Maskinsäkerhet – Nödstoppsutrustning – Konstruktionsprinciper* samt standarderna *SS-EN 15746, SS-EN 15955* och *SS-EN 15954*.

Tillverkaren av TSA ska ha genomfört en riskanalys angående behovet av nödstoppfunktioner mot alla de risker som kan förekomma i Trafikverkets spåranläggning.

Nödstoppfunktion ska finnas med nödstoppsdon utvändigt för åtkomst från båda sidor på TSA för den arbetande personalen och tillsyningsmannen (Tsm).

Nödstoppfunktion ska finnas med nödstoppsdon på varje operatörsplats.
Nödstoppfunktion ska finnas där fjärrmanövrering finns.

Tändningsnyckel tillåts inte ersätta en nödstoppfunktion.

7.13.4 Alkolås

Om alkolås finns monterat på TSA så ska den ha rätt och avsedd funktion utifrån tillverkarens anvisningar. Vilka TSA som ska vara utrustade med alkolås är ett arbetsmiljöansvar hos entreprenörsföretaget.

Alkolåsfunktionen får inte ha felfunktioner som omöjliggör avetablering från spåret.

TDOK-nummer
TDOK 2022:0002

Version
2.0

7.13.5 Säkerhetsbälten

Om säkerhetsbälten finns monterat på TSA så ska den ha rätt och avsedd funktion utifrån tillverkarens anvisningar.

7.13.6 Brandsläckningsutrustning

Brandsläckningsutrustning ska finnas på TSA enligt innehavarens ansvar och kraven från tillverkaren. Den brandsläckningsutrustning som ska finnas ska vara funktionsduglig.

För handbrandsläckare ska innehavaren ansvara för att TSA uppfyller kraven enligt *SS 3656:2018 Handbrandsläckare – Underhåll och omladdning*. Kraven i *SS-EN 15746*, *SS-EN 15955* och *SS-EN 15954* ska uppfyllas.

Anm. Trafikverket övertar inte entreprenörens krav på systematiskt brandskyddsarbete där TSA ingår.

7.14 Elinstallationer

TSA ska uppfylla kraven enligt *SS-EN 50153 Järnvägsanläggningar - Skydd mot elchock i rälsfordon*.

TSA utrustade för att ansluta till lokvärme eller extern matning (400/230 V) ska uppfylla kraven för detta enligt *TDOK 2014:0774 BVS 543.19300 - Kraftförsörjningsanläggningar, Elektriska krav på fordon med avseende på kompatibilitet med infrastrukturen och andra fordon*.

SS-EN 15746 Tvåvägsfordon med ansluten utrustning - Del 2: Allmänna säkerhetskrav ska uppfyllas.

7.15 EMC

Generella krav

TSA och tillsatsutrustning ska uppfylla kraven enligt *SS-EN 50121 Järnvägsanläggningar - Elektromagnetisk kompatibilitet*. Detta gäller både immunitet och emission.

TSA och alla utrustningar ska vara CE-märkt utifrån gällande krav, rätt installerade enligt godkänd branschpraxis, använd för avsett ändamål, där hela enheten är verifierad mot ställda krav och standarder för EMC och att detta finns dokumenterat.

Om EMC tester har genomförts mot annan standard än *SS-EN 50121* ska utfallet värderas mot *SS-EN 50121*:s krav. Detta innebär att följande ska uppfyllas:

- kraven enligt *SS-EN 50121-3-2:2016* kapitel 8 tabell 3, 4 och 5.
- kraven enligt *SS-EN 50121-3-1:2017* kapitel 6.

Dokument som styrker att EMC verifiering är utförd ska finnas tillgängligt vid förfrågan.

Tillsatsutrustning

Tillsatsutrustning som kan påverka eller bli påverkad av elektromagnetiska fält inom spåranläggningen och som tillkommit efter TSA:s verifiering mot ställda EMC krav ska göras en ny gemensam verifiering mot gällande krav.

TDOK-nummer
TDOK 2022:0002

Version
2.0

Ombyggnad och eftermontering

Där eftermontering eller ombyggnad av TSA genomförts och EMC deklARATIONENS giltighet kan ha påverkats, ska ny EMC värdering alternativt EMC mätning och nytt dokument framtas. Bedömning, hantering, tillämpning och giltighet ska vara genomförd av ett certifierat företag.

Alla förändringar som görs på TSA eller på tillsatsutrustning oavsett hårdvara eller mjukvara efter att senaste EMC verifiering är gjord behöver en ny verifiering avseende EMC kravens uppfyllnad.

7.16 Last- och utrustningssäkring

7.16.1 Lastlåsningsanordningar

Lastlåsningsanordning är utrustning som finns för att fasthålla last.

Är TSA utrustad med lastlåsningsanordning enligt tillverkaren anvisningar så ska dessa finnas, vara felfria och funktionsdugliga.

7.16.2 Fastlåsningsanordningar

Fastlåsningsanordningar är utrustning som finns för att låsa TSA:s fasta utrustningar t ex kranarmar eller transportband.

Är TSA utrustad med fastlåsningsanordning ska dessa finnas, vara felfria och funktionsdugliga.

7.16.3 Lastrum och förrådsutrymmen

Om lastrum och förrådsutrymmen finns för avsedd utrustning och material ska dessa vara anordnade så att okontrollerad rörelse eller fallande föremål inte kan leda till olycka eller tillbud. T ex material för spårunderhåll, gastuber, handhållna verktyg och kompressor.

7.16.4 "Arbetande laster"

För arbetande laster, exempelvis grävmaskin som förankrats tillfälligt på TSA tralla, som avses utföra arbete i spåranläggningen, så ska dessa ha gemensam deklARATION om överensstämmelse med Trafikverkets krav för TSA för sin användning.

"Arbetande laster" ska alltid vara förankrade i TSA. Fast referens måste finnas för placering av den arbetande lasten.

En helmaskinsvärdering ska vara genomförd utifrån kombinationen, ursprungligt TSA inklusive den "arbetande lasten" och riskerna ska ha värderats och dokumenterats.

Denna avvikande hantering med "arbetande last" i kombination med TSA ska uppfylla kraven om CE-märkning enligt krav från maskindirektivet och tillverkaren (innehavaren om tillverkarens ansvar upphört) ska styrka att denna användning omfattas i EG deklARATIONEN.

TDOK-nummer

TDOK 2022:0002

Version

2.0

Vid kombinationen med TSA och en ”arbetande last” ska alla besiktningpunkter tillämpas på hela kombinationen t ex. lastförankringar, förstängningar, elektriska jordförbindningar, vältningsförhindrande säkerhetssystemet, sväng och höjdbegränsare samt övriga elsäkerhetsåtgärder ska besiktigas.

Både tillverkaren (innehavare om tillverkarens ansvar upphört) av TSA och maskinen ska ha gett sitt godkännande till denna avvikande användning och hanterat tillkommande risker. Risker ska ha värderats av t ex vältnings-, sväng- och höjdbegränsarens funktion, elsäkerhetsåtgärder.

Vid all användning, inklusive lastning och avlastning av ”arbetande laster” ska alltid SoS-planering enligt *TDOK 2016:0289* ha genomförts.

8 Underhåll

Ägare/innehavare av TSA ansvarar för att underhåll utförs i såväl förebyggande som felavhjälpanande på TSA, all dess utrustning, inklusive tillsatsutrustningar och lösa koppel som används i Trafikverkets spåranläggning. Om el- och trafiksäkerhetsfarliga brister konstateras, ska de åtgärdas innan TSA används på Trafikverkets spåranläggning. Det ska finnas en underhållsplan och underhållsansvarig för varje TSA. Underhållsplanen ska omfatta allt ifrån drivsystem till utrustningar som används i arbetsläge.

Underhåll ska dokumenteras och dokumentationen ska sparas i minst 3 år.
Av dokumentationen ska framgå:

- När och var underhållet utförts
- Vem som utfört underhållet
- Nödvändiga åtgärder
- Vad som åtgärdats
- Montage av individuellt märkta säkerhetsmässigt betydelsefulla delar.

Det förebyggande underhållet ska säkerställas genom att åtgärderna utförs med bestämda intervaller och att egenkontroll utförs.

I de fall den tekniska utformningen förhindrar egenkontroll ska de förebyggande åtgärderna utföras periodiskt. Utformning och periodicitet på underhållsupplägg ska bestämmas med ledning av konstruktion, nyttjande och tillverkarens underhållsinstruktioner.

Periodiskt underhåll och underhåll med bestämda intervaller ska minst omfatta alla beskrivna:

- Teknisksystemområden i *TDOK 2022:0001*, *TDOK 2022:0002*, *TDOK 2022:0004*, *TDOK 2022:0005* och
- refererade underliggande kravdokument och standarder.

Underhåll ska även ske i felavhjälpanande syfte. Avvikelser ska dokumenteras och brister åtgärdas innan TSA eller tillsatsutrustningen används på nytt.
Trafikverket förbehåller sig rätten att följa upp genomförda underhåll.

TDOK-nummer
TDOK 2022:0002

Version
2.0

9 Referenser

TDOK 2022:0001 Tunga spårgående arbetsredskap – Operativa och tekniska förutsättningar

TDOK 2022:0004 Tunga spårgående arbetsredskap - Besiktningsskrav och rutiner

TDOK 2022:0005 Tunga spårgående arbetsredskap – Besiktningssmanual

TDOK 2015:0223 Elsäkerhetsföreskrifter för arbete på eller nära järnvägsanknutna högspännings- och tågvarmeanläggningar

TDOK 2015:0289 - BVS 545.43501 Telesystem. Krav på yttre antenn på järnvägsfordon.

TDOK 2014:0763 BVF 528.43110 - Kranar och liftar på spårgående fordon

TDOK 2014:0774 BVS 543.19300 - Kraftförsörjningsanläggningar, Elektriska krav på fordon med avseende på kompatibilitet med infrastrukturen och andra fordon

TDOK 2016:0289 Säkerhet vid aktiviteter i spårområdet

TDOK 2015:0143 Fordonsprofiler, Dimensionering av järnvägsfordons yttermått

AFS 2006:04 Användning av arbetsutrustning

SS-EN 12999:2011 Lyftkranar – Lastbilskranar

SS-EN ISO 13850:2015, Maskinsäkerhet – Nödstoppsutrustning – Konstruktionsprinciper

SS-EN 13977:2011 Säkerhetskrav för bärbara maskiner och trallor för spårbyggnation och spårunderhåll

SS-EN 15551 Järnvägar-Rullande material-Bufferstar

SS-EN 15566 Järnvägar – Rullande materiel – Dragutrustning och skruvkoppel

SS-EN 15746-1 Tvåvägsfordon med ansluten utrustning - Del 1: Tekniska krav för förflyttning, drift och arbete

SS-EN 15746-2 Tvåvägsfordon med ansluten utrustning - Del 2: Allmänna säkerhetskrav

SS-EN 15955-1 Avlyftningsbara maskiner med tillhörande utrustning – Del 1: Tekniska krav för framförande, drift och arbete

SS-EN 15955-2 Avlyftningsbara maskiner med tillhörande utrustning – Del 2: Allmänna säkerhetskrav

SS-EN 15954-1 Trailers, Trallor, inte självgående, med tillhörande utrustning – Del 1: Tekniska krav för framförande, drift och arbete

TDOK-nummer

TDOK 2022:0002

Version

2.0

SS-EN 15954-2 Trailers, Trallor, inte självgående, med tillhörande utrustning - Del 2:
Allmänna säkerhetskrav

SS-EN 50121 Järnvägsanläggningar - Elektromagnetisk kompatibilitet

SS-EN 50153 Järnvägsanläggningar - Skydd mot elchock i rälsfordon

SS-EN ISO 7010:2020, Warning; Electricity W012.

SS-EN 14033-1 Spårgående maskiner för spårbyggnad och spårunderhåll - Del 1:
Tekniska krav för Drift

SS-EN 14033-2 Spårgående maskiner för spårbyggnad och spårunderhåll – Del 2:
Tekniska krav för arbete med spårgående maskiner

SS-EN 14033-3 Spårgående maskiner för spårbyggnad och spårunderhåll - Del 3:
Allmänna säkerhetskrav

Transportstyrelsens föreskrifter och allmänna råd om nationella regler för
järnvägsfordon

VVFS 2003:27 Vägverkets föreskrifter om motorredskap.

SS 3656:2018 Handbrandsläckare-Underhåll och omladdning

TDOK-nummer
TDOK 2022:0002

Version
2.0

Versionslogg

Fastställd version	Dokumentdatum	Ändring	Namn
Version 1.0	2022-06-01	<p>Nyutgåva Dokumentet har erhållit nytt dok id (övergång från Riktlinje TDOK 2013:0002 ver 8.0 till Trafiksäkerhetsbestämmelse TDOK 2022:0002 ver 1.0).</p> <p>Korr. mot andra referenser till SS-EN och TDOK. Korrektur i texter om Antenner.. och 7.11 Jordning av .. Förtydligande om användning spårföljarutrustning i flera lägen .</p>	Peter Hansson, UHks
Version 2.0	2023-06-01	<p>Förtydligande texter om:</p> <ul style="list-style-type: none">- märkning av stång- och nödkoppel.- nödkoppel ska ingå i besiktning.- kulkoppel och kulhandske av vägfordonstyp.- underhållskrav gällande lösa koppel.	Peter Hansson, UHss Victor Palm, UHss